

## Datenblatt LX 2205

### Balkonentwässerung

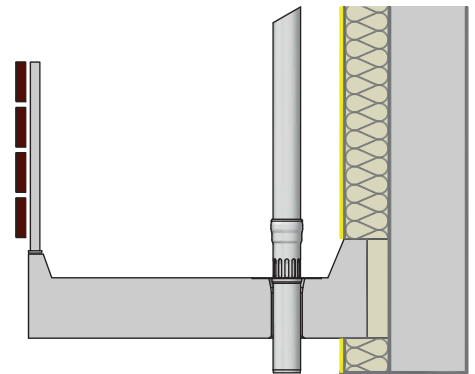
Serie J, mit Stützrand ohne Gewinde für Balkongeschosse

Hauptentwässerung

Freispiegelströmung

Silent

Abfluss:	0,44 l/s
Wasserhöhe:	35 mm
Eingrifftiefe:	200 mm
Nennweite:	DN 50
LX-Nummer:	LX 2205
Wehrhöhe:	0 mm
Haube:	belüftet
Falleitung:	belüftet
Falleitungshöhe:	2,75 m
Entwässerung:	in Grundleitung
Flanschform:	Anschlussmanschette



#### Stückliste LX 2205

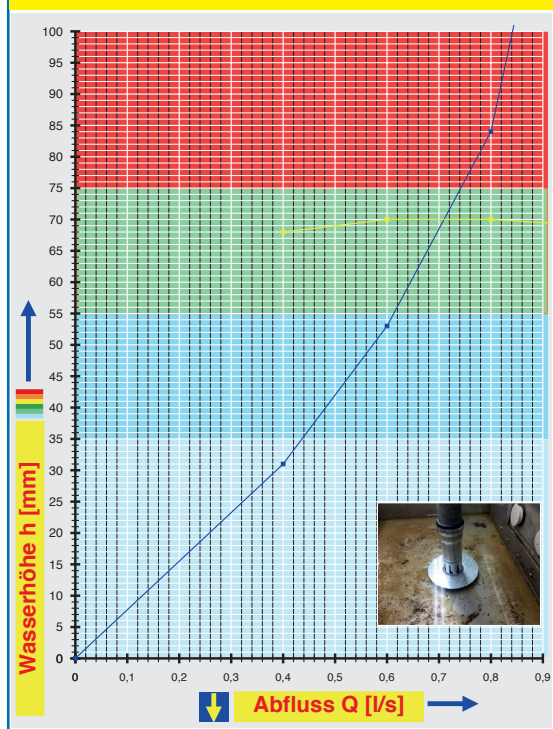
1 x Art.-Nr. Ablauf auf Seite 2 auswählen!

1 x Art.-Nr. 01005.050X, LORO-X Rohr mit einer Muffe

1 x Art.-Nr. 00911.050X, LORO-X Dichtelemente

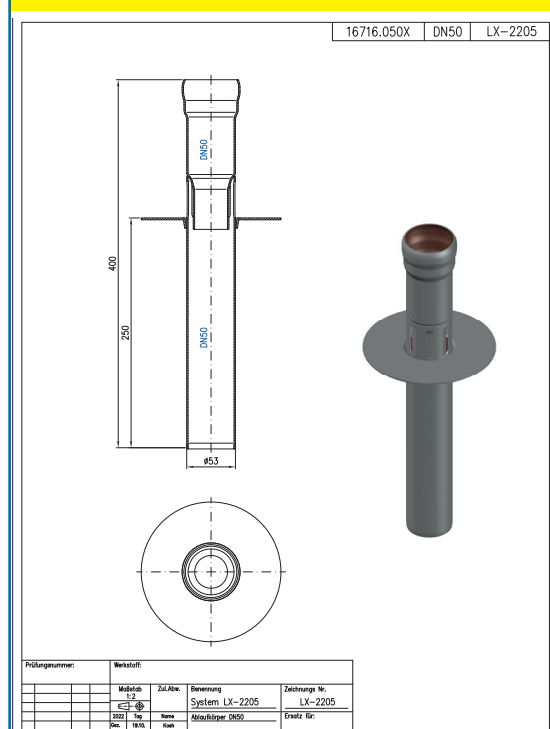
1 x Art.-Nr. 00986.000X, LORO-X Gleitmittel Tube

#### hQ - Abflusskurve



Systemleistung

#### CAD



Systemform

Wasserhöhe	mm	25	30	35	40	45	50	55	60	65	70	75	80	85	90	95	100
Abfluss	l/s	-	-	0,44	0,48	0,52	0,57	0,61	0,64	0,68	0,71	0,74	0,77	0,80	0,81	0,83	0,84
<b>Silent</b>																	

Bitte den entsprechenden Ablauf auswählen!

DN 50

für Balkongeschosse  
ohne Wärmedämmung

**LX2205-12X**

Ablauf Art.-Nr. 16716.050X

mit Stützrand, ohne Gewinde  
**Serie J**

Gewicht 1,2 kg

